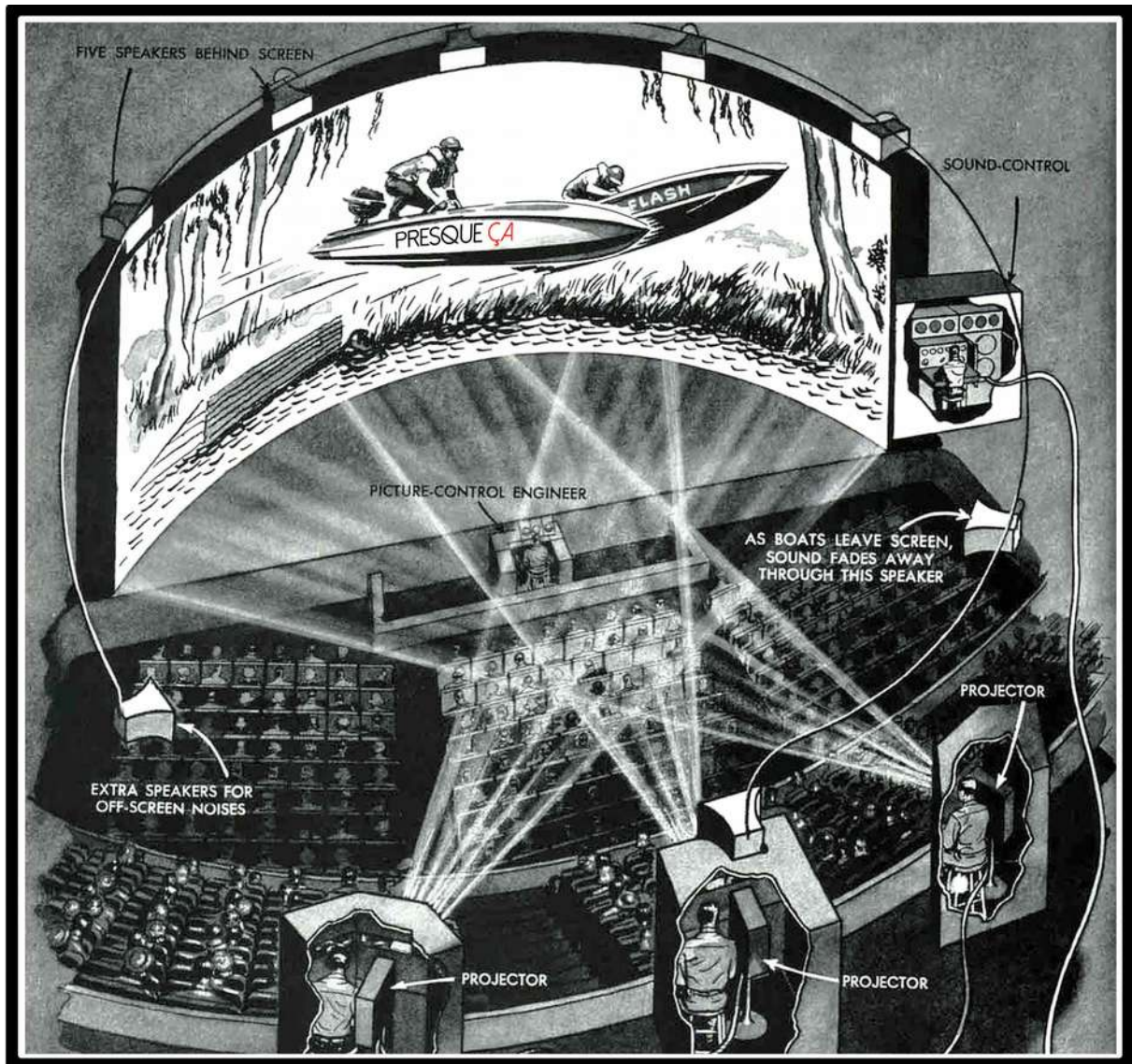


PRESQUE ÇA

DOSSIER DE PRÉSENTATION



BIOGRAPHIE :

Presque Ça, c'est le savant mélange entre deux musiciens, des claviers, une guitare, une boîte à rythme, une basse, des effets, de la bonne vieille vidéo (presque en VHS) le tout dans l'ordre que tu veux.

Nous accompagnons toutes nos compositions de montages vidéos tirées principalement d'images d'archives et d'un peu de nos vacances à Plougastel.

Finalement, participer à un concert de Presque Ça c'est assister à la deuxième vie musicale de nos VHS, magnétos et autres téléés tombés dans l'oubli.



Contact : Julien +33 6 20 55 63 05 / presqueca@hotmail.fr

Sites : <http://www.presqueca.fr/> // <https://www.youtube.com/user/GroupePresqueCa> // <https://www.facebook.com/presqueca>

GAËL

GUITARISTE/NOISISTE

Presque un Guitar-héros qui aurait troqué son médiator contre une râpe à fromage et un marteau.



JULIEN

PIANISTE/VIDEASTE

Parce qu'un truc en ASTE c'est toujours bien. C'est Presque l'enfant du placard des frères Lumières qui se serait mis au piano pour amuser ses amis imaginaires.

Contact : Julien +33 6 20 55 63 05 / presqueca@hotmail.fr

Sites : <http://www.presqueca.fr/> // <https://www.youtube.com/user/GroupePresqueCa> // <https://www.facebook.com/presqueca>

MUSIQUE | Une scène ouverte était organisée, samedi soir, à la Presqu'île **Quand la Smac ouvre sa scène aux jeunes talents**

Samedi soir, la Presqu'île accueillait quatre groupes pour une scène ouverte placée sous le signe des jeunes talents. Les spectateurs qui sont restés jusqu'à la fin ont eu raison. Malgré l'heure tardive, l'ultime concert était, incontestablement, le meilleur de cette cuvée 2016.

Le combo rock Homade, originaire de Saint-Thomé (en haut à gauche), a littéralement scotché le public. Ces quatre jeunes musiciens ont fait preuve d'une belle énergie scénique et d'un talent musical incontestable. Leur set ne semblait contenir que des hits en puissance. Une révélation, assurément. L'autre belle surprise de la soirée venait du duo "Presque ça" (Annonay/Lyon, en bas à gauche). Leur post-rock est sacrément culot-

té. Entre une installation scénique très travaillée et l'absence de chant, le duo interpelle. Les images (libres de droit !) diffusées en simultané font d'eux, en quelque sorte, les Philip Glass du post-rock, l'influence de la trilogie des Qatsi étant palpable. Osé !

Moins percutantes mais bien emballées malgré tout, les chansons des Annonéens de Brin d'Ohm (en bas à droite) ont fait leur effet auprès des spectateurs. On peut leur reconnaître une belle plume et des textes engagés. Enfin, nous passerons rapidement sur le dernier groupe de la soirée. Manquant quelque peu de maturité, le combo pop-rock Emotion Spark (Valence) n'aura guère soulevé l'émotion attendue.

J.P.



Photos Le DL/Jérémy PONTAL

LE DAUPHINÉ LIBÉRÉ
ANNONAY - NORD ARDÈCHE
06/12/16

« Belle découverte au gré de nos recherches, toujours plus fructueuses, de groupes lyonnais : Le duo Presque Ça distille une musique addictive entre post rock et cinématique. Un travail visuel et musical d'une grande beauté. »

LYON SCÈNE LOCAL // BIBLIOTHÈQUE MUNICIPALE DE LYON

05/10/2015

Contact : Julien +33 6 20 55 63 05 / presqueca@hotmail.fr

Sites : <http://www.presqueca.fr/> // <https://www.youtube.com/user/GroupePresqueCa> // <https://www.facebook.com/presqueca>

DISCOGRAPHIE :

Sortie du premier Album « Presque Ça » *en novembre 2019.*

Sortie du premier Ep « *tout est sous contrôle* » *en juin 2015.*

PROJETS :

- Enregistrement du 1er album en mars 2019.
- Résidence « travail sur la lumière en live » à la Presqu'île (réseau SMAC) à Annonay les 16,17 et 18 avril avec un rendu publique le 18 avril 2018.
- Résidence « travail sur le son dans les conditions de concert » au Périscope (réseau SMAC) à Lyon les 1 et 2 octobre 2017.
- Co-tournée avec My Imaginary Loves (Toulouse) en février 2018 précédée d'une résidence à la Friche Lamartine à Lyon pour travailler des morceaux en duo avec les deux groupes.

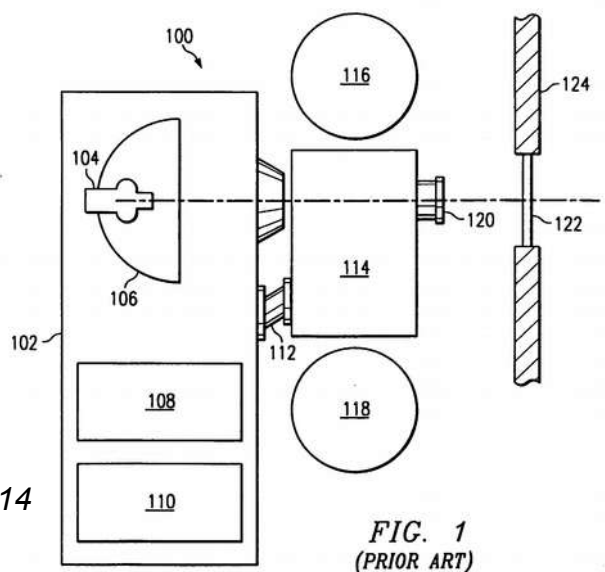
Contact : Julien +33 6 20 55 63 05 / presqueca@hotmail.fr

Sites : <http://www.presqueca.fr/> // <https://www.youtube.com/user/GroupePresqueCa> // <https://www.facebook.com/presqueca>

PRINCIPAUX CONCERTS :

Depuis 2011 Presque Ça a fait un peu plus de 90 dates avec entre autre :

- *Le Farmer* – Lyon – avril 2019
- *Le Périscope* – Lyon – novembre 2018
- *La Presqu'île* – Annonay – avril 2018
- *Bistro des Tilleul* – Annecy – février 2018
- *La Tannerie* – Bourg en Bresse – décembre 2017
- *Belvédère* – Namur (Belgique) – octobre 2017
- *La Boîte à Zic* – Nivelles (Belgique) – octobre 2017
- *Toï Toï le Zinc* – Lyon – octobre 2017
- *Festival La Martine à la Plage #5* – Lyon – septembre 2017
- *Festival Anjou Feu* – Angers – juin 2017
- *La bobine* – Grenoble – mai 2017
- *NINKASI Gerland* – Lyon – décembre 2016
- *Le Ravelin* – Toulouse – octobre 2016
- *Le Cabinet* – Genève (Suisse) – avril 2016
- *Le Poulpe* – Reignier – avril 2016
- *L'autre Côté du Pont* – Lyon – juin 2015
- *Amanita Muscaria* – Toulouse – septembre 2014
- *The Black Sheep* – Montpellier – mars 2014



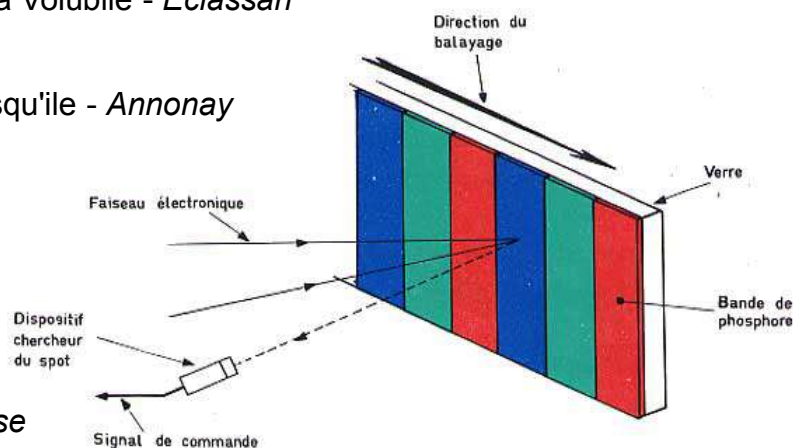
Contact : Julien +33 6 20 55 63 05 / presqueca@hotmail.fr

Sites : <http://www.presqueca.fr/> // <https://www.youtube.com/user/GroupePresqueCa> // <https://www.facebook.com/presqueca>

NOS DATES JUSQU'À AUJOURD'HUI :

(ET UN PEU PLUS OU UN PEU MOINS SUIVANT LA DATE DE MISE À JOUR)

11/04/20 - L'Embascade - *Lyon*
15/02/20 - Black Sheep - *Montpellier*
30/11/19 - Kraspek Myzik - *Lyon*
19/04/19 - Le Farmer - *Lyon*
04/04/19 - Vernissage Péniche Fargo - *Lyon*
16/03/19 - Toï Toï le Zinc- *Villeurbanne*
02/11/18 - Quand la mère monte - *Annonay*
01/11/18 - Le Périscope - *Lyon*
26/10/18 - La Brasserie du Pilat - *St Julien Molin Molette*
06/07/18 - Concert Privé - *Davézieux*
16/06/18 - Concert de soutien à la Cie la Volubile - *Eclassan*
20/05/18 - Concert Privé - *Annecy*
18/04/18 - Sortie de résidence à la Presqu'île - *Annonay*
24/02/18 - Bistro des Tuilleuls - *Annecy*
23/02/18 - La Chaouée - *Metz*
22/02/18 - The Riveter - *Nancy*
21/02/18 - Le Farmer - *Lyon*
10/02/18 - Carafons - *Annonay*
17/12/17 - La Tannerie - *Bourg en Bresse*
04/11/17 - Carafons - *Annonay*
28/10/17 - La Boîte à Zic - *Nivelles (Belgique)*
27/10/17 - Belvédère - *Namur (Belgique)*
13/10/17 - Toï Toï le Zinc - *Villeurbanne*
22/09/17 - Festival La Martine à la Plage # 5 - *Lyon*
01/07/17 - Les Augustes - *Clermont-Ferrand*
30/06/17 - Concert en appartement - *Annonay*
16/06/17 - Festival Anjou Feut - *Martigné Briand*
10/06/17 - Le Goody's - *Saint Étienne*
13/05/17 - La Bobine - *Grenoble*
30/04/17 - Le Cabinet - *Genève*
28/04/17 - Café de la Tannerie - *Bourg en Bresse*
27/04/17 - L'Alterlocal - *Annecy*
26/04/17 - Café Théâtre Andarta - *Die*



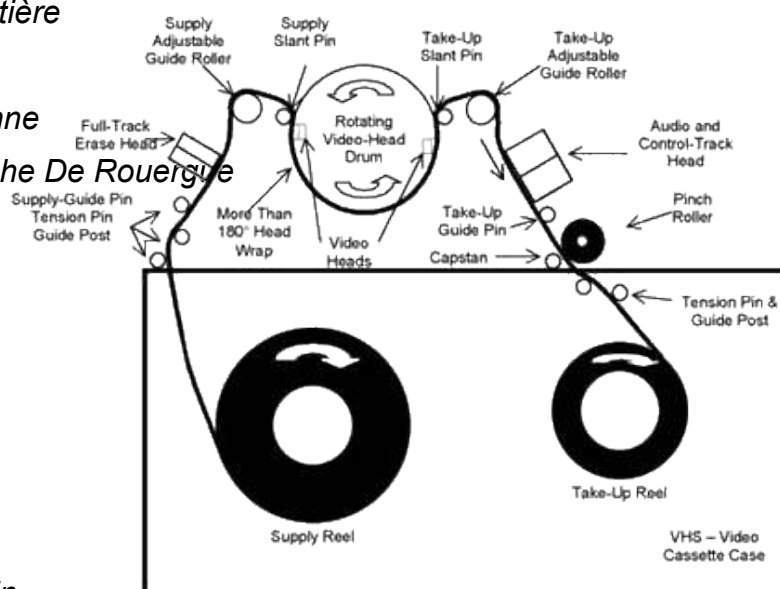
REPARTITION DES BANDES DE PHOSPHORE SUR L'ECRAN DU CATHOSCOPE

Figure 10

Contact : Julien +33 6 20 55 63 05 / presqueca@hotmail.fr

Sites : <http://www.presqueca.fr/> // <https://www.youtube.com/user/GroupePresqueCa> // <https://www.facebook.com/presqueca>

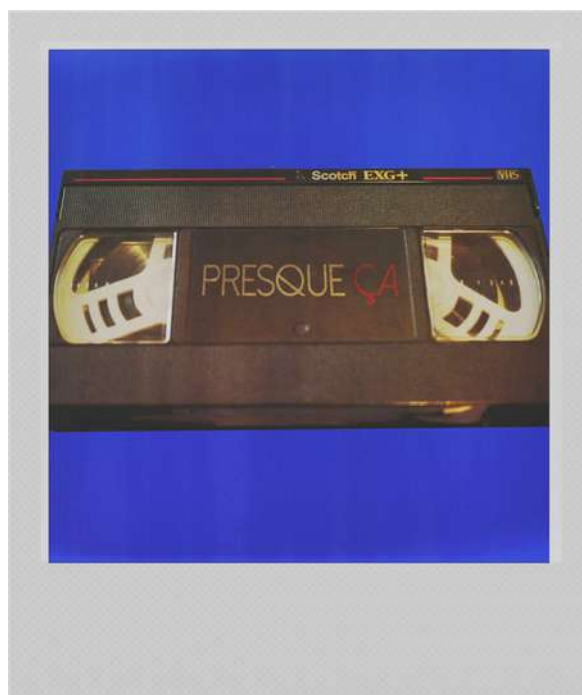
25/04/17 - Auberge de Jeunesse - *Echirolles*
 19/04/17 - Remue-Méninges - *Saint Etienne*
 11/02/17 - Toï Toï le Zinc - *Villeurbanne*
 17/12/16 - Squat aux bienvenus - *Villeurbanne*
 07/12/16 - Ninkasi Gerland - *Lyon*
 03/12/16 - La Presqu'Île - *Annonay*
 23/10/16 - La maison des consuls/Kinospace - *Luzech*
 22/10/16 - Le Ravelin - *Toulouse*
 21/10/16 - Lez'arts Café - *Valence*
 20/10/16 - La Boulangerie du Prado - *Lyon*
 08/10/16 - Salle Paul Garcin - *Lyon*
 22/07/16 - Au bal des fringants - *Lyon*
 01/07/16 - Aux Bons Sauvages - *La mulatière*
 23/04/16 - Toï Toï Le Zinc - *Villeurbanne*
 22/04/16 - Remue-Méninges - *Saint Étienne*
 21/04/16 - Les Hauts Parleurs - *Villefranche De Rouergue*
 17/04/16 - Le Cabinet - *Genève*
 15/04/16 - Le Poulpe - *Reignier*
 20/02/16 - Majestic Café - *Montluçon*
 13/02/16 - Lez'arts Café - *Valence*
 12/02/16 - La Clef - *Brioude*
 05/12/15 - Salle Léo Ferré - *Francheville*
 07/11/15 - L'Antisèche - *Lyon*
 26/09/15 - Scop Prairial II - *Veaux en Velin*
 04/09/15 - Festival Lamartine à la plage #3 - *Lyon*
 26/06/15 - La Boulangerie du Prado - *Lyon*
 20/06/15 - L'autre côté du Pont - *Lyon*
 27/02/15 - MJC Espace Marcel Achard - *Ste Foy Lès Lyon*
 20/02/15 - La Triperie - *Lyon*
 14/02/15 - La Dame Blanche - *Chaponost*
 16/01/15 - La boulangerie du Prado - *Lyon*
 24/10/14 - La Triperie - *Lyon*
 18/10/14 - Kraspek Mysik - *Lyon*
 04/10/14 - Amanita Muscaria - *Toulouse*
 30/09/14 - Le Blogg - *Lyon*
 12/09/14 - Les Spontanées - *Chaponost*



Contact : Julien +33 6 20 55 63 05 / presqueca@hotmail.fr

Sites : <http://www.presqueca.fr/> // <https://www.youtube.com/user/GroupePresqueCa> // <https://www.facebook.com/presqueca>

14/06/14 - L'Alterlocal - *Annecy*
08/06/14 - La BAF - *Grenoble*
23/05/14 - La Triperie - *Lyon*
20/03/14 - Le Blogg - *Lyon*
07/03/14 - The Black Sheep - *Montpellier*
18/10/13 - La Boulangerie du Prado - *Lyon*
05/10/13 - Les Capucins - *Lyon*
06/06/13 - La Triperie - *Lyon*
23/03/13 - Place Mazagran Festival - *Lyon*
22/03/13 - Les Capucins - *Lyon*
15/03/13 - Auberge de la Diligence - *Morencé*
26/02/13 - Le Blogg - *Lyon*
16/02/13 - Concert à Lagorce - *Ardeche*
15/02/13 - La Passoire - *Grenoble*
08/12/12 - La Boulangerie du Prado - *Lyon*
13/10/12 - The Black Sheep - *Montpellier*
06/10/12 - Toï Toï, le Zinc - *Lyon*
23/06/12 - L'aKroche - *Lyon*
25/05/12 - La Triperie - *Lyon*
11/05/12 - Le Zèbre - *Lyon*
07/05/12 - L'Abreuvoir - *Lyon*
05/05/12 - Le Métronome - *Lyon*
28/04/12 - Les Pères Peinards - *St Etienne*
03/03/12 - La Boulangerie du Prado - *Lyon*
21/01/12 - Terrenoire Editions - *Lyon*
21/09/11 - Bar L'Antisèche - *Lyon*
12/07/11 - Bar L'Antisèche - *Lyon*



Contact : Julien +33 6 20 55 63 05 / presqueca@hotmail.fr

Sites : <http://www.presqueca.fr/> // <https://www.youtube.com/user/GroupePresqueCa> // <https://www.facebook.com/presqueca>